

Reihenbohranlagen LUNA



Effiziente Technologie für die Natursteinindustrie

- 360° Rotation, 95° vor-/rückwärts und 2 x 30° seitlich schwenkbar
- Für vertikales und horizontales Reihenbohren
- Funkfernsteuerung, alle Bohrfunktionen proportionalgesteuert (Bagger optional)
- Leerschlagautomatik, Hohlräumeicherung, Anti-Festbohrereinrichtung und sanftes Anbohren serienmäßig
- Optionen: SPS Bohrautomatik, Winkelmessung, LED-Scheinwerfer je Bohrkammer, Digitale Videokamera für Funktionsüberwachung, Hydraulische Abstützung für Horizontalbohrungen, zusätzliches Display am Steuerkasten, Wimmer Cockpit
- Komplettlösungen inkl. Kompressor, Staubabsaugung und Baggeraufbau

Technische Daten (Änderungen vorbehalten)

ACHTUNG: Nachstehend angeführte Hydraulikwerte dürfen nicht zur Baggereinstellung herangezogen werden – bitte verwenden Sie die Bedienungsanleitung!

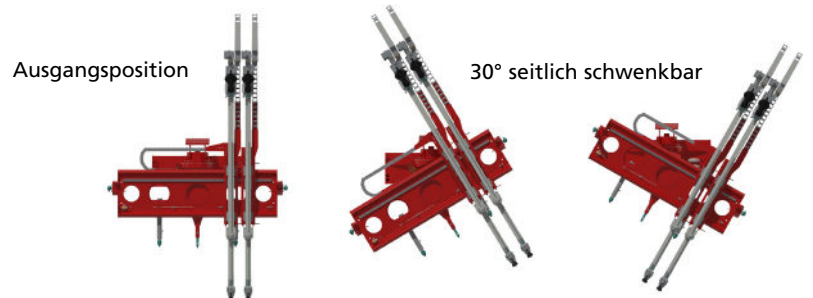
Typ	Luna 1.100	Luna 1.300	Luna 2.100	Luna 2.300	Luna 3.100	Luna 4.100
Bohrhammer max. Ø, mm	1 x RD106 / 41	1 x HL 300 / 63	2 x RD106 / 41	2 x HL 300 / 63	3 x RD106 / 41	4 x RD106 / 41
Lafette	1 x KS 30 x 40 Bohrstangentyp 7/8" 4000 mm	CF 300 x 12 Bohrstangentyp R32 3660 mm	2 x KS 30 x 40 Bohrstangentyp 7/8" 4000 mm	2 x CF 300 x 12 Bohrstangentyp R32 3660 mm	3 x KS 30 x 40 Bohrstangentyp 7/8" 4000 mm	4 x KS 30 x 40 Bohrstangentyp 7/8" 2700 mm
Nutzbohrtiefe mit 1. Bohrstange, mm	3360	3460	3360	3460	3360	2200
Roll over	360° endlos drehbar	360° endlos drehbar	360° endlos drehbar	360° endlos drehbar	360° endlos drehbar	360° nicht endlos drehbar
Joch	95° und 2 x 30° schwenkbar	95° und 2 x 30° schwenkbar	95° und 2 x 30° schwenkbar	95° und 2 x 30° schwenkbar	95° und 2 x 30° schwenkbar	95° und 2 x 30° schwenkbar
Nutzbohrbreite, mm	Standard 3200	Standard 3050	Standard 3200	Standard 3050	Standard 3200	Standard 3200
Lafettenverschub, mm	Hub 1180	Hub 1180	Hub 1180	Hub 1180	Hub 1180	Hub 550
Abstützung, mm	Hub 630	Hub 630	Hub 630	Hub 630	Hub 630	Hub 630
Hydraulikdaten	75 l/min bei 180 bar	110 l/min bei 160 bar	150 l/min bei 180 bar	220 l/min bei 160 bar	225 l/min bei 180 bar	300 l/min bei 180 bar
Gewicht, kg	3.300	3.400	3.850	5.000	4.500	5.000
Zubehör:	Staubabsaugung WDC 450 Kompressor WK 3000	Staubabsaugung WDC 500 x 10 Kompressor WK 3000	Staubabsaugung WDC 500 x 10 Kompressor WK 3000	Staubabsaugung WDC 500 x 12 Kompressor WK 6400	Staubabsaugung WDC 500 x 12 Kompressor WK 6400	Staubabsaugung WDC 500 x 15 Kompressor WK 6400



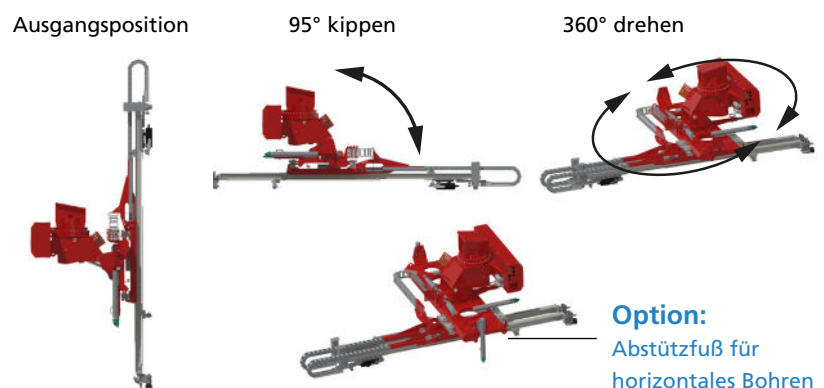
<< **Produktvideo**



Lafettenträger schwenken



Lafette und Joch 95° kippen / 360° drehen



Option:
Abstützfuß für
horizontales Bohren