

## Anbaubohranlagen **AB 6900 T-120 DH / AB 6900 T-120 RX**

### ANWENDUNGSBEREICHE:

- Überlagerungsbohrungen
- Injektionsankerbohrungen
- Sondier- und Drehbohrungen
- Anker- und Sprenglochbohrungen



### Ein Kraftpaket für Bagger > 30 Tonnen

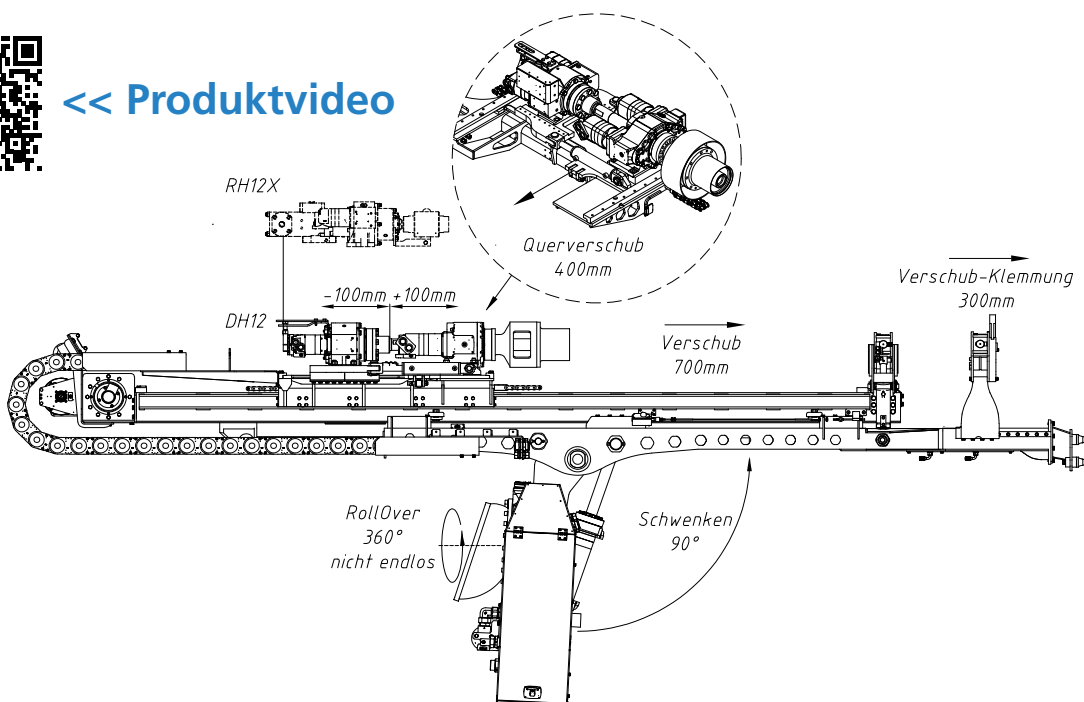
- 12.200 Nm Drehmoment – Bohrdurchmesser bis 219 mm
- Lafettenlänge ca. 6255 – 6590 mm
- Drehantrieb DH12 / Schlagbohrhammer RH 12 X
- Steuerkasten direkt am Rollover → weniger zu schwenkende Masse
- Eine verschiebbare Klemmung am Joch – zweite am Profil

# Technische Daten (Änderungen vorbehalten)

Typ	AB 6900 T 120DH	AB 6900 T-120 RX
Gewicht (kg)	3300	3250
Lafettentyp	CF900	CF900
Bohrrohrlänge (mm)	2000	/
Bohrstangenlänge (mm)	/	3000
Bohrhammertyp	DH12	RH 12 X
Drehmoment max. (Nm)	12.200 / 6.100	12.200 / 6.100
Max. Bohrdurchmesser (mm)	bis 219	bis 219 Drehbohren
Max. Rückzugkraft Vorschub (kN)	57	57
Max. Rückziehkraft Bohrrohr (kN) (Klemmung + Rückzug)	117	117
Max. Vorschubkraft (kN)	42	42
Klemmung (mm)	bis $\varnothing$ 235	bis $\varnothing$ 235
Roll-Over – nicht endlos drehbar	360°	360°
Schwenken	90°	90°
Verschub (mm)	700	700
Lichtmaschine (24V)	ja	ja
Ölmenge gesamt max. (L/min)	275	275
Öldruck (bar)	200	200
Öldruck am Bagger (bar)	250	250
Mindestanforderung Hydraulik (kW)	115	115
Mindestanforderung Bagger (kW)	135	135



<< Produktvideo





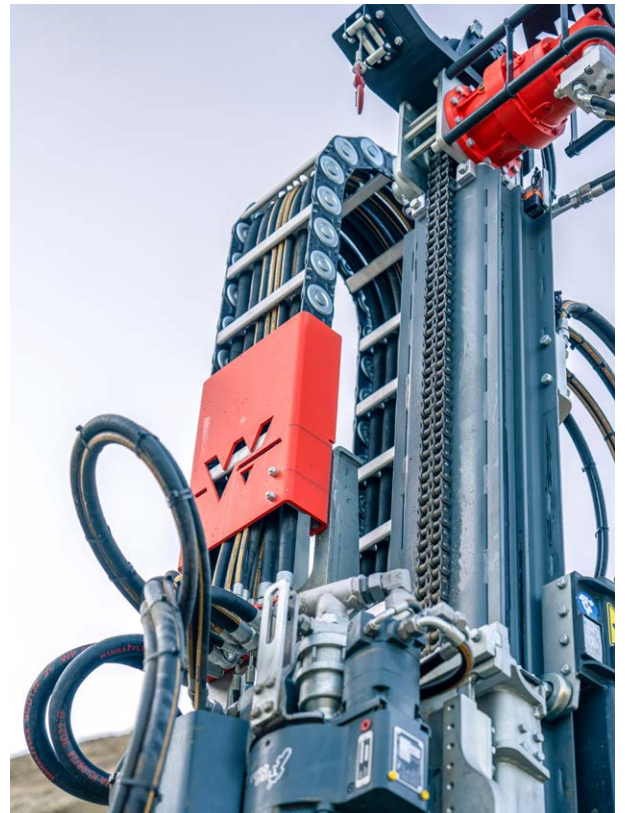
# Drehantrieb

- Doppelkopfbohranlage DH12
- max. Drehmoment am Außenrohr 12.200 Nm
- Inkl. Querverschub des gesamten Drehantriebes  
ideal geeignet zum Bohrrrohr Ein & Auswechseln
- Inkl. 200 mm Längsverschub zur Relativverstellung von Außenrohr zu Innengestänge

Querverschub des gesamten Drehantriebes



Energieführungskette und Seilwinde



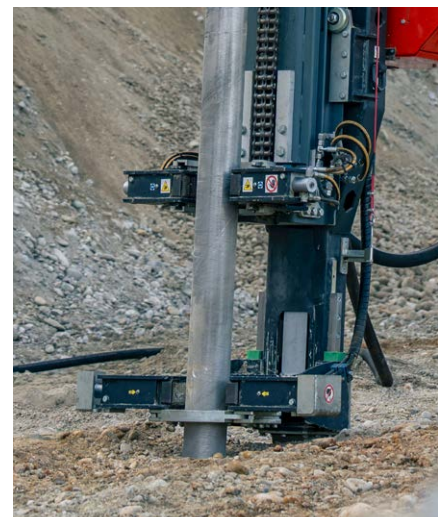
Funkferngesteuert



Drehantrieb DH 12



geteilte Klemm-Brechvorrichtung



## Serienausrüstung

- Eigene Lichtmaschine zur Stromerzeugung für die Steuerfunktion
- Funkferngesteuert - dadurch optimal anwenderfreundlich, jede Bohrfunktion ist proportional gesteuert und stufenlos regelbar
- Energieführungskette
- Doppelklemmung Klemm-Brechvorrichtung - 235mm
- Klemmung am Joch verschiebbar, 2. Klemmung inkl. Profil verschiebbar
- Antifestbohrautomatik - proportional einstellbarer Rotationswiderstand und bei Überschreiten des Wertes - automatisches Herausziehen der Bohrstange
- Einstellbare Hohlraumautomatik
- SPS-Bohrautomatik inkl. Tiefenmessung

## Optional möglich

- Wimmer Cockpit
- Seilwinde
- Winkelmessung mit Anzeige am Funkdisplay (X/Y-Achse)

## Mögliches Bohrzubehör

- Auswurfglocke mit Anschluss zu Rohradapter
- Auswurfpreventer
- Gestängeadapter API-Gewinde
- Imlochbohrhammer
- API-Gestänge
- Bohrröhre
- Öler für Imlochhammer

